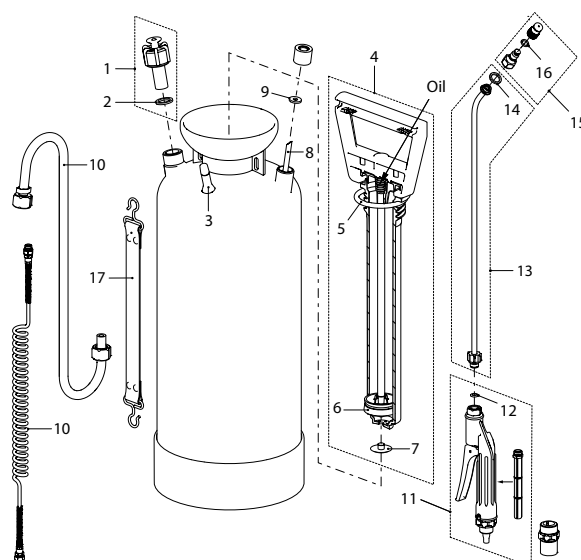




Profi Star 3



Profi Star 5



Profi Star 3, pulvérisateur à pression professionnel		11831001	011196
Profi Star 5, pulvérisateur à pression professionnel		11663301	011042
Accessoires (images à partir de la page 80)			
Valve régulatrice de pression ajustable PR 3, pour Profi Star 3, voir page 6		12098901-SB	011929
Set pour valve régulatrice de pression ajustable PR 3, pour Profi Star 5, voir page 6		12099201	011950
Vario Gun, réglage continu de pulvérisation jusqu'au jet droit		11558501	100821
Buse à jet plat TP 8002, laiton, pour la pulvérisation de l'huile de décoffrage		11612810	110561
Buse herbicide Floodjet 1.6 mm (bleu)		10501803-SB	100241
Buse brouillard duro 1.65 mm; pour blanchir		28502325-SB	100364
XL 8 S Lance télescopique 7 m (max. 6 bar) / hauteur de travail 8 m (Version pour pulvériser)		11935801	113982
Lance télescopique 0.5 - 1 m, en aluminium éloxé, 2 côtés G1/4"e		10985204	030104
Rallonge 1 m droite, en laiton, G1/4"i-G1/4"e		10960601	100463
Fermeture (au lieu de la pompe)		11629502	100869
Capot de protection professionnel ovale, vissable		10501606	100906
Capot de protection rond, ø12.5 cm, vissable		11998601	710891
Rampe de pulvérisation en aluminium, max. 12 bar, vissable, 4 buses TP 11002 VP (jaune)		11889501-SB	040677
Rampe de pulvérisation en aluminium, max. 12 bar, vissable, 4 buses AIXR 110015 VP (vert)		12050201	150420
Poignée double		11887301	040578
		<i>pour modèle</i>	
No	Jeu de joints qui se compose de:	3 / 5	10399003-SB 700809
2	Joint 21x15.4x2		
5	Joint torique 50.16x5.34		
6	Manchette		
7	Joint de pompe		
9	Joint 15x5.5x2		
12	Joint 12.2x7x3		
14	Joint 17x12.7x2		
16	Joint torique 7.66x1.78		
No	Pièces détachées		
1	Soupape de sécurité et de surpression 4 bar	3 / 5	11617902-SB 710181
3	Soupape	3 / 5	50137531 500157
4	Pompe noire 1.4301 PP Viton	3 / 5	11625301-SB 710150
6	Manchette avec guidage en sachet de 6 pcs	3 / 5	10853203-SB 040066
6	Manchette en sachet de 6 pcs	3 / 5	11642701 040059
8	Tube d'aspiration L = 320 mm, Commande dès 5 pcs	3	10450504 720999
8	Tube d'aspiration L = 435 mm, Commande dès 5 pcs	5	10450502 040844
10	Tuyau spiralé bleu 2 m, G1/4"e-G1/4"e	3	12046001 720951
10	Tuyau 1.5 m, G1/2"-G1/2", résistant à l'huile	5	10834210-SB 710402
11	Poignée Profi G1/2"	3 / 5	10966105-SB 100678
	<i>Jeu de joints pour poignée</i>	3 / 5	11664910 040851
12	Joint 12.2x7x3 en sachet de 12 pcs	3 / 5	11642404 040042
13	Lance 40 cm courbée, en laiton	3	11370703 700281
13	Lance 50 cm courbée, en laiton	5	11370704 700311
14	Joint 17x12.7x2 en sachet de 10 pcs	3 / 5	11642403 040035
15	Buse réglable 1.3 mm, en laiton	3 / 5	28502598-SB 100173
17	Bretelles	3 / 5	10453601 100739