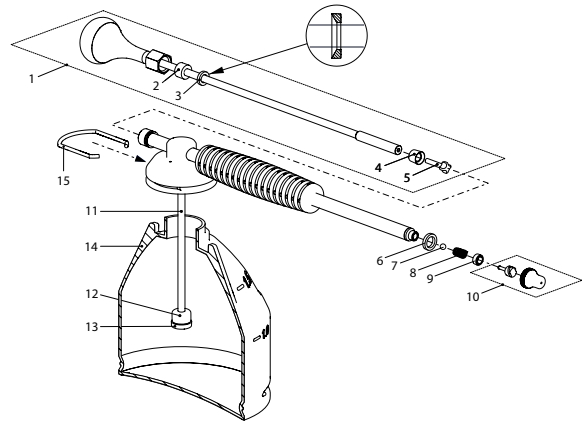




Rex Profi



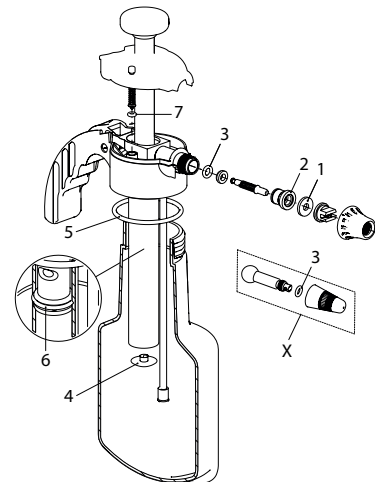
Rex Profi, pulvérisateur à piston avec buse à brouillard en laiton 1.2 mm		30407197	130064
<b>Accessoires (images à partir de la page 78)</b>			
Buse réglable 1.3 mm, M8x1		28502599-SB	100180
<b>No</b>	<b>Jeu de réparation qui se compose de:</b>	11637901-SB	710259
2	Bouffrage de presse-étoupe 12.5x6x8		
3	Anneau fileté		
4	Piston		
5	Vis du piston		
6	Joint 11x7.6x2		
7	Bille 1/8" (3.18 mm)		
8	Ressort		
9	Bague filetée M6x0.75		
11	Tuyau d'aspiration 4x1x145		
13	Filtre d'aspiration		
<b>No</b>	<b>Pièces de rechange</b>		
1	Tige de piston	11026801	710037
10	Buse à brouillard avec filetage en hélice (calibre 1.2 mm)	10370601-SB	100111
12	Raccordement d'aspiration, <b>Commande dès 5 pcs</b>	80011201	040769
14	Réceptif 1.7 l	11684202	040158
15	Ressort de tension, <b>Commande dès 5 pcs</b>	11683901	110172



Food-Matic 1.25 P  
11989801



Food-Matic 1.25 P  
11990801



Food-Matic 1.25 P, pulvérisateur à pression de qualité alimentaire, buse à jet plat		11989801	140124
Food-Matic 1.25 P pulvérisateur à pression de qualité alimentaire, buse réglable		11990801	140148
<b>Accessoires</b>			
X	Buse réglable Food-Matic 1.25 P	11996701	710877
<b>Jeu de joints Food-Matic 1.25 P, No 1,2,3,4,5,6,7</b>		11991301	710945